

Μετεωρολογικός σταθμός –Ιδιοκατασκευή

Με την συνεργασία των συναδέλφων: Βαγγ. Λαμπρινίδη, Φυσικού , Βαγγ. Αγγελόπουλου Μαθηματικού και του υπ. ΕΚΦΕ Αχαρνών κατασκευάστηκε , ρυθμίστηκε, τοποθετήθηκε σε σταθερή βάση και λειτουργεί ένας μίνι μετεωρολογικός σταθμός , που απεικονίζεται στις εικόνες που ακολουθούν.

Δίνεται η δυνατότητα παρακολούθησης σε πραγματικό χρόνο, των τιμών 3 φυσικών μεγεθών της ατμόσφαιρας :

Θερμοκρασία – Ατμ. Πίεση – Σχετική υγρασία
πληκτρολογώντας την δ/νση URL :

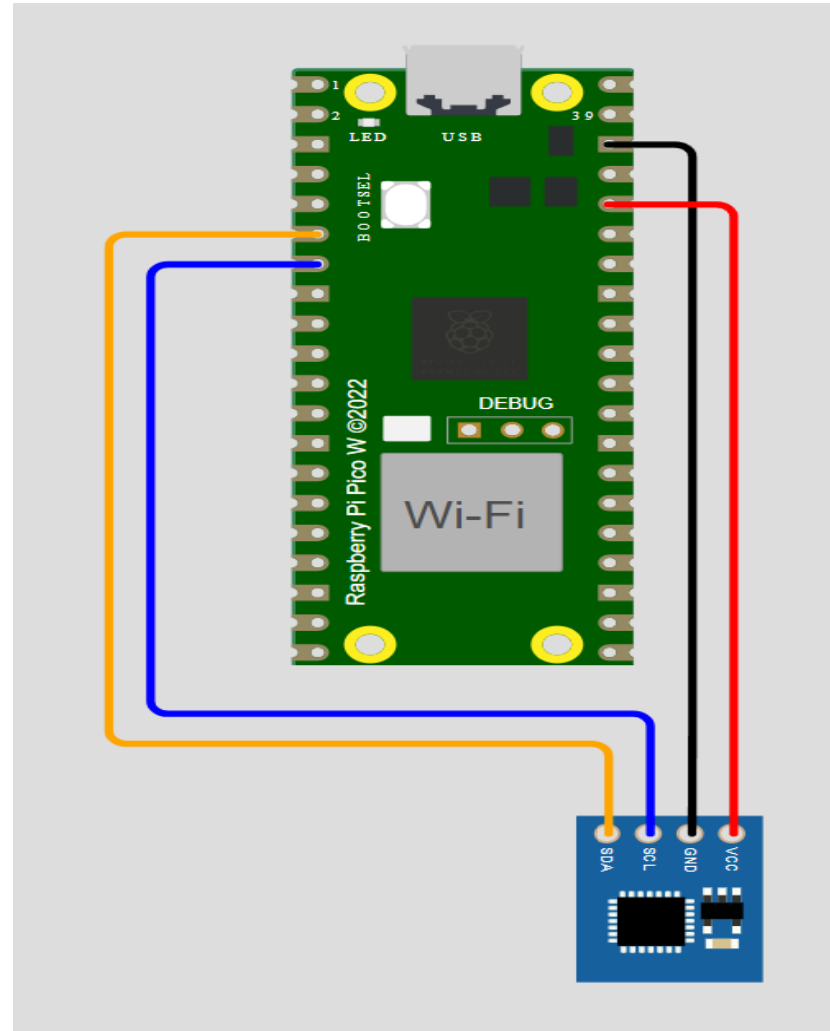
<https://io.adafruit.com/dimtrian/dashboards/meteo-ekfe>

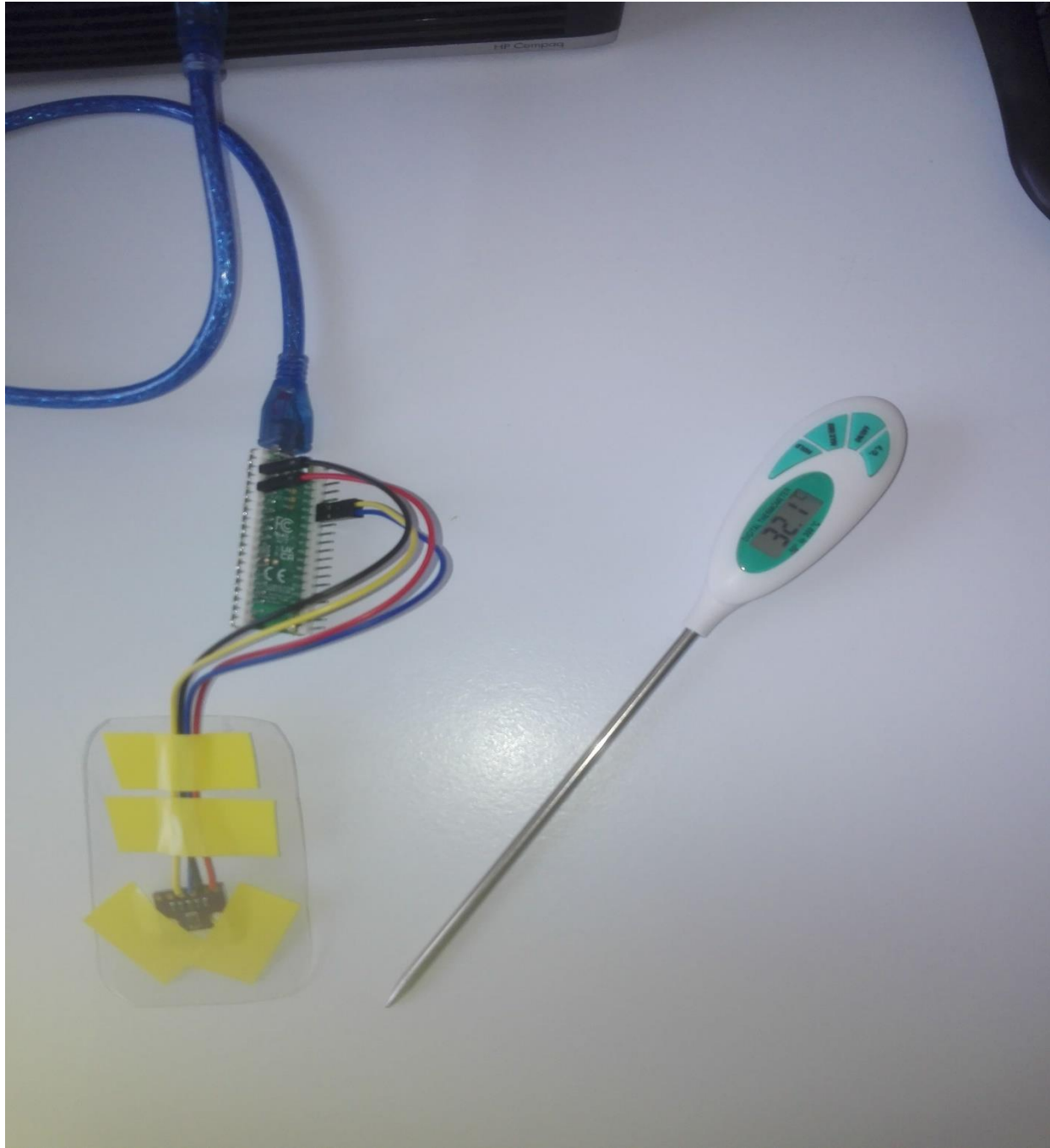
- Η πλακέτα Raspberry Pi Pico W διαθέτει τον ισχυρό μικροελεγκτή RP2040 και μπορεί να συνδεθεί μέσω WiFi με την υπηρεσία Adafruit IO που θα λαμβάνει και θα παρουσιάζει τα δεδομένα.



- Εικόνα από:
<https://www.raspberrypi.com/documentation/microcontrollers/raspberry-pi-pico.html>

Η πλακέτα Raspberry Pi Pico W πρέπει να συνδεθεί και με τον αισθητήρα BME280, όπως φαίνεται στην παρακάτω εικόνα:





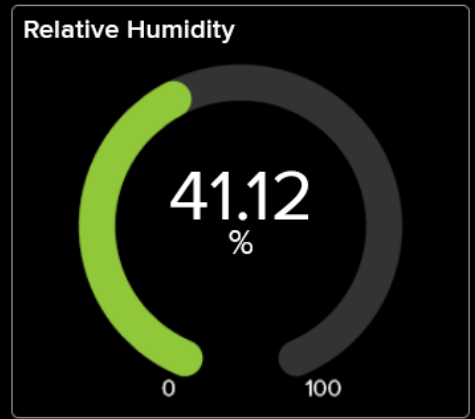
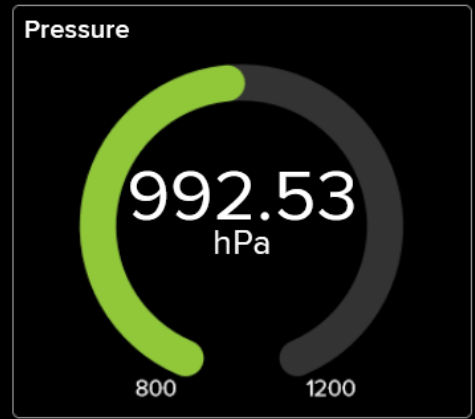
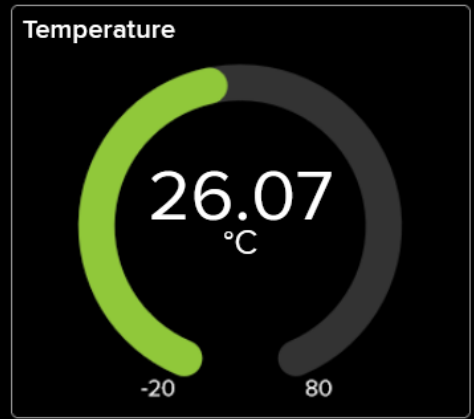








dimtrian / Meteo Ekfe



- [Get Help](#)
- [Quick Guides](#)
- [API Documentation](#)
- [FAQ](#)
- [Freebies](#)
- [Terms of Service](#)
- [Privacy Policy](#)
- [Website Accessibility](#)
- [Send Feedback](#)

- IO Status** ●
- [Learn](#)
- [IO Plus](#)
- [News](#)

"To achieve great things, two things are needed: a plan and not quite enough time"

– Leonard Bernstein

